

U TÍPUSÚ MELEGVÍZKAZÁN



KAZÁN ÉS GÉPGYÁRTÓ KFT

H-8790 Zalaszentgrót, Május 1. u. 17.

Telefon: 36-83/562-900,

Fax: 36-83/361-869

E-mail: uniferro@uniferro-kft.hu

<http://www.uniferro-kft.hu>



Az „U” típusú háromhuzamú melegvízkazán ipari alkalmazásra tervezett hegesztett acéllemez kazán, átmenő lángcsővel, és a lángcsövet körülvevő füstcsövekből álló konvektív huzamokkal.

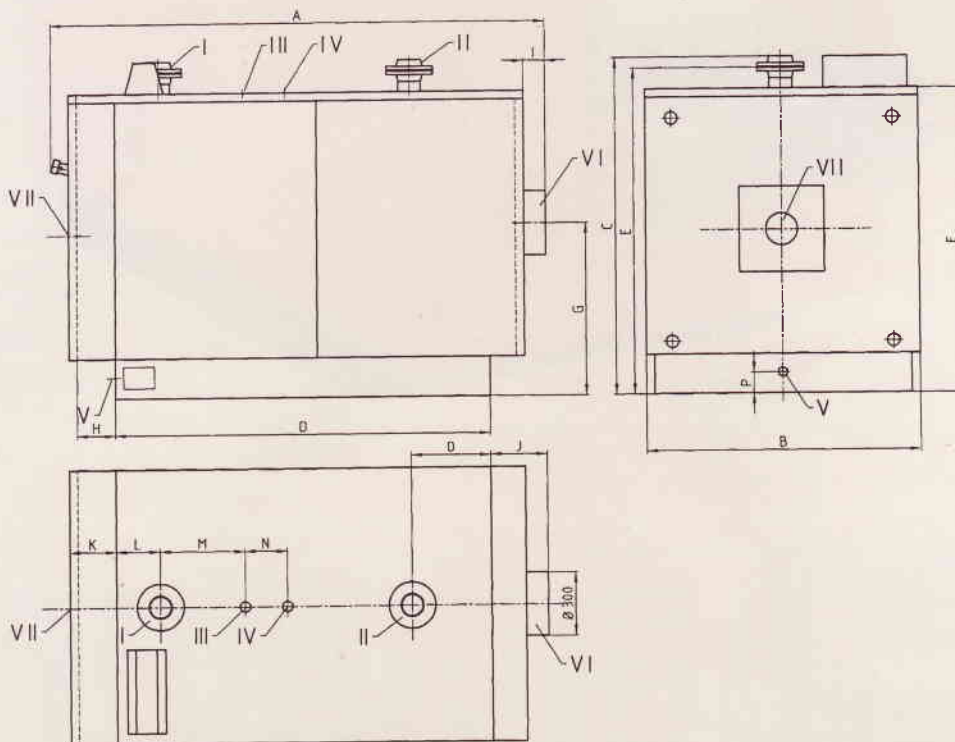
A tüzelőberendezést az első fordítókamra ajtón kialakított nyílásra lehet rögzíteni, melynek kialakítása égőfelfogó lapon keresztül a tüzelőberendezéshez igazítható. A gondos tervezésnek köszönhetően a berendezés átlagos tüzelőberendezés alkalmazása esetén is kielégíti a jelenlegi környezetvédelmi előírásokat.

A tüzelőberendezés lángjának megfigyelésére az égőfelfogó perem felett elhelyezett kémelőnyílás szolgál.

Az „U” típusú melegvízkazánok ipari kivitelű berendezések, melyek ideálisak meglévő fűtési rendszerbe történő beépítésre, de új fűtési rendszereknél is jól alkalmazhatók. A hidraulikai telepítés egyszerű, mivel a berendezéseknek kicsi a vízdali ellenállása és minimális vízáramlás nincs a telepítésnél meghatározva. A kazán megfelelő hidraulikai kialakítással nagyon széleskörűen alkalmazható fűtési rendszerekhez illetve technológiai felhasználásra. A berendezéshez opcionálisan választható külső hőmérsékletfüggő szabályozás mely a berendezés üzemeltetését különlegesen takarékoská teszi.

A melegvízkazán szigeteléssel és festett lemezburkolattal ellátva kerül kiszállításra, mely a beszállítás és a telepítés idejére könnyen leszerelhető.

Ipari kazánok befoglaló méretei és körvonalrajza:

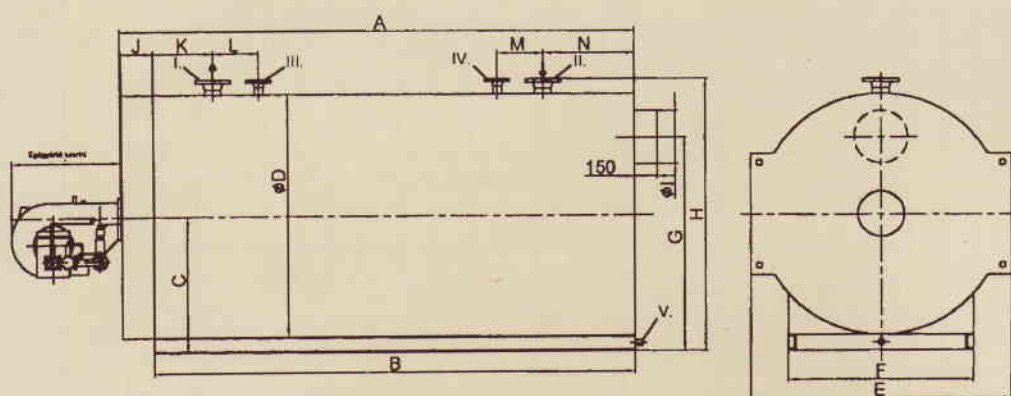


Típus:	U-100/3H	U-130/3H	U-150/3H	U-180/3H	U-200/3H	U-250/3H	U-300/3H	U-350/3H	U-400/3H	U-450/3H	U-500/3H	U-600/3H	U-700/3H	U-800/3H	U-900/3H	
Hőteljesítmény: (kW)	90-120	110-150	140-170	160-190	180-220	210-270	270-340	340-390	390-440	430-480	480-560	560-650	680-750	780-850	880-950	
Tüzeléstechnikai hatásfok: %	92 ±1															
Méretezési nyomás: (bar)	6															
Próbanyomás: (bar)	7,5															
Vízterfogató: (liter)	316	361	435	495	554	660	750	864	965	861	992	1237	1839	2039	2238	
Üres tömeg: (kg)	590	630	698	752	806	1245	1325	1430	1520	1742	1900	2200	2920	3135	3365	
Előremenő hőmérséklet max:(°C)	90° (110° külön rendelésre)															
min.:(°C)	70°															
Visszatérő hőmérséklet min:(°C)	60° (max. ΔT=30°)															
Csatlakozó méretek:	A	1555	1705	1955	2155	2355	2110	2330	2610	2860	2110	2370	2860	2745	2995	3245
(mm)	B	880/940	880/940	880/940	880/940	880/940	1060/1120	1060/1120	1060/1120	1060/1120	1250/1310	1250/1310	1250/1310	1500/1560	1500/1560	1500/1560
	C	1170	1170	1170	1170	1170	1420	1420	1420	1420	1575	1575	1575	1880	1880	1880
	D	1012	1162	1412	1612	1812	1516	1766	2016	2236	1516	1776	2226	2120	2370	2620
	E	1120	1120	1120	1120	1120	1370	1370	1370	1370	1520	1520	1520	1820	1820	1820
	F	1000/1040	1000/1040	1000/1040	1000/1040	1000/1040	1250/1290	1250/1290	1250/1290	1250/1290	1400/1440	1400/1440	1400/1440	1700/1740	1700/1740	1700/1740
	G	560	560	560	560	560	720	720	720	720	775	775	775	965	965	965
	H	178	178	178	178	178	205	205	205	205	205	205	205	240	240	240
	I	150/100	150/100	150/100	150/100	150/100	150/100	150/100	150/100	150/100	150/100	150/100	150/100	150/100	150/100	150/100
	J	270	270	270	270	270	280	280	280	280	280	280	280	280	280	280
	K	170/220	170/220	170/220	170/220	170/220	195/245	195/245	195/245	195/245	195/245	195/245	195/245	230/280	230/280	230/280
	L	206	206	206	206	206	208	208	208	208	208	208	208	210	210	210
	M	250	250	250	250	250	400	400	400	400	400	400	400	500	500	500
	N	250	250	250	250	250	200	200	200	200	200	200	200	300	300	300
	O	206	206	206	206	206	358	358	358	358	418	418	418	490	490	490
	P	50	50	50	50	50	110	110	110	110	100	100	100	100	100	100
Csonktáblázat:																
Előremenő csonk	I	50	50	50	50	50	80	80	80	80	100	100	100	125	125	125
Visszatérő csonk	II	50	50	50	50	50	80	80	80	80	100	100	100	125	125	125
Töltő-ürítő csonk	III	1"	1"	1"	1"	1"	1"	1"	1"	1"	1"	1"	1"	1"	1"	1"
Táglási csonk	IV	1"	1"	1"	1"	1"	1"	1"	1"	1"	1,1/4"	1,1/4"	1,1/4"	1,1/2"	1,1/2"	1,1/2"
Biztonsági csonk	V	1"	1"	1"	1"	1"	1"	1"	1"	1"	1,1/4"	1,1/4"	1,1/4"	1,1/2"	1,1/2"	1,1/2"
Füstcsonk	VI	150	150	150	150	150	200	200	200	200	300	300	300	350	350	350
Tüzelőberendezés csatlakozás	VII	Tüzelőberendezéshez illesztve														

Nagyteljesítményű melegvízkazánok műszaki paramétere

Műszaki adatok									
Típus	U 1000	U 1500	U 2000	U 2500	U 3000	U 4000	U 5000	U 7500	U 10000
Névl.teljesítmény kW	1000	1500	2000	2500	3000	4000	5000	7500	10000
Fűtőfelület m ²	39,6	58,0	65,6	78,3	87,2	112,5	155,0	235,5	298,3
Kazán hatásfok %	90± 0								
Huzatigény mbar	0								
Max.stat.nyomás MPa	0,6								
Hőfoklépcső °C	115/65								
Vízterfogat m ³	2,6	3,5	3,8	3,9	4,0	5,1	9,0	13,7	16,3
Tömeg kg	3400	5700	6800	8000	8600	10000	15400	18000	20200

HÁROMHUZAMÚ MELEGVÍZTERMELŐ KAZÁNOK



Csonktáblázat		
Jel	Db	Megnevezés
I.	1	Előremenő csomk
II.	1	Visszatérő csomk
III.	1	Biztonsági csomk
IV.	1	Tágulási csomk
V.	1	Töltő-ürítő csomk

Típus	Fő méretek mm-ben														Csatlakozó csomkok				
	A	B	C	D	E	F	G	H	I	J	K	L	M	N	I.	II.	III.	IV.	V.
U-1000	3370	3150	700	1600	1700	1200	1410	1800	350	220	400	300	300	600	100	100	50	40	1"
U-1500	3920	3890	900	1800	1900	1200	1670	2100	400	230	400	300	300	700	125	125	65	50	1"
U-2000	4250	3850	1100	1900	2000	1400	1600	2250	400	400	400	300	300	750	150	150	80	65	1"
U-2500	4450	4050	1100	1900	2000	1400	1575	2250	500	400	400	300	300	750	200	200	100	80	5/4"
U-3000	4450	4050	1125	1950	2050	1450	1600	2300	550	400	400	300	300	800	200	200	100	80	5/4"
U-4000	5100	4800	1200	2100	2200	1600	1700	2450	650	500	400	350	350	900	200	200	100	80	6/4"
U-5000	6000	5500	1350	2400	2550	1750	2000	2750	750	500	400	350	350	900	250	250	125	100	6/4"
U-7500	6700	6150	1550	2800	2950	1900	2350	3150	800	550	400	350	350	950	250	250	150	125	6/4"
U-10000	7000	6400	1625	2950	3100	2100	2425	3300	950	600	500	400	400	1000	300	300	150	125	6/4"

A közölt adatok tájékoztató jellegűek! A gyártó a műszaki fejlesztésekből adódóan a változtatás jogát fenntartja!